

GT50 SERIES GT51/GT52

■左右勝手共通

GT5191-1型

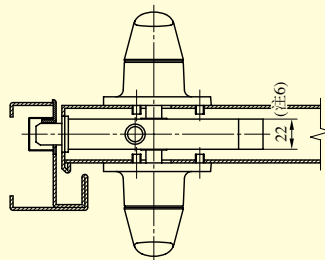
(*) 装着シリンダー

メーカー名	品名	切欠穴
MIWA	DA	φ38
GOAL	HD	φ44

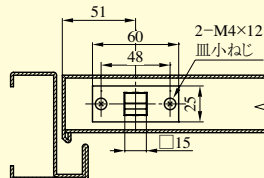
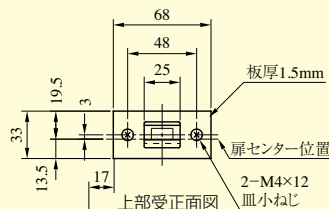
・サムターンは美和ロック製のDAをご使用ください。
 ・サムターン側の切欠はφ38となります。

●扉厚によるストライクのL寸法 (単位mm)

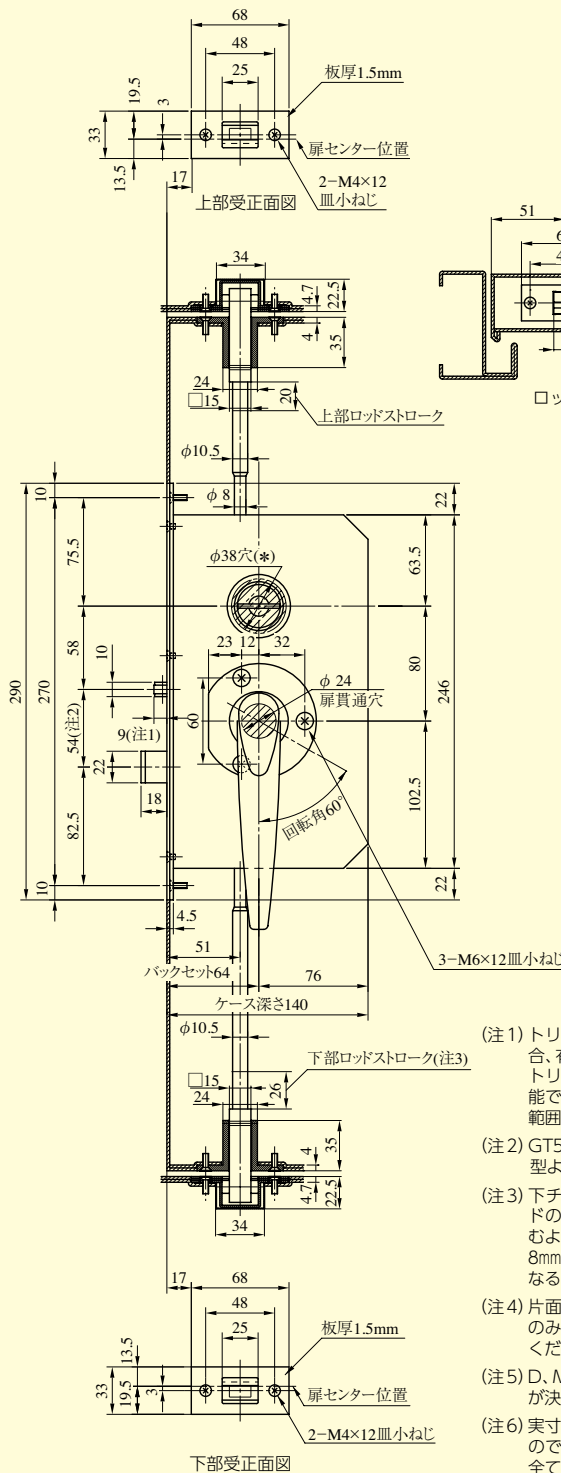
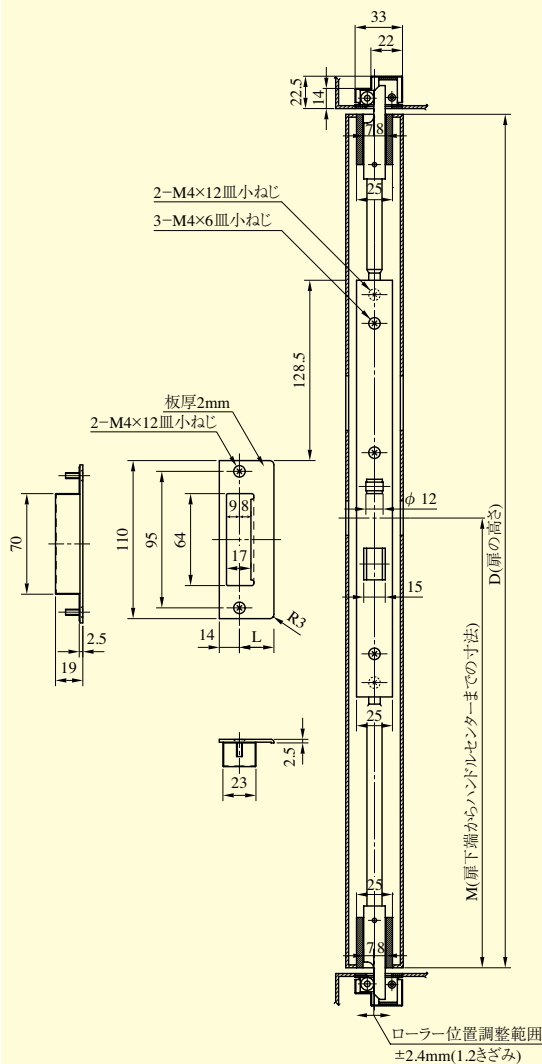
片開き扉用			両開き扉用		
扉厚 (以上~未満)	記号	L寸法	扉厚 (以上~未満)	記号	L寸法
33~42	DP	24	33~37	L	18
42~50	ER	28	37~42	CM	20
50~58	FT	32	42~46	N	22
58~66	G	36	46~50	DP	24
			50~54	Q	26
			54~58	ER	28
			58~62	S	30
			62~66	FT	32



ケース上面図



ロッドガイド正面図



- (注1) トリガーボルトの寸法9mmの場合、有効チリ寸法は4~6mmです。トリガーボルトの寸法は調節可能ですので、チリ寸法1~12mmの範囲で使用できます。
- (注2) GT52型のトリガーの位置はGT51型より16mm下方になります。
- (注3) 下チリ8mm未満の場合、下部ロッドの先端が扉下端より4mm引っ込むように取り付けてください。8mm以上の場合、扉下端と面一になるように取り付けてください。
- (注4) 片面ハンドルの場合 (機能2、3、0のみ) ハンドル装着側のみ加工してください。
- (注5) D、M寸法によりロッドバーの寸法が決まります。
- (注6) 実寸24.8mmとなる箇所がありますので、戸先側の錠ケース挿入口は、全て25mm幅にて切欠願います。

GT50
シリーズ